



LED

30 Jahre (Ø 4,5  
Std / Tag)

4000 K

4000K neutralweiß

Infrarot-Sensor  
240°

Max. 10 m



IP44



2 - 1000 Lux



10 Sek - 15 Min



Energie sparen

3 years

Herstellergarantie

CE

CE

## Funktionsbeschreibung

Extrem hell, robust und aufmerksam. Der Sensor-Strahler LS 300 S. Ideal zur bedarfsgerechten Ausleuchtung größerer Flächen rund ums Gebäude. Infrarot-Sensor mit 240° Erfassungswinkel und 12 m Reichweite. 2962 lm Lichtleistung, 4000 K Lichtfarbe, 29,5 W Leistungsverbrauch. Robuster Aluminium-Strahlerkopf. Erhältlich in Schwarz und Weiß.

## Technische Daten

Abmessungen (L x B x H)	186 x 213 x 241 mm
Mit Leuchtmittel	Ja, STEINEL LED-System
Mit Bewegungsmelder	Ja
Herstellergarantie	3 Jahre
Einstellungen via	Potis
Variante	schwarz
VPE1, EAN	4007841067571
Anwendung, Ort	Außenbereich
Anwendung, Raum	Außenbereich, Rund ums Haus, Hof & Einfahrt
Farbe	Schwarz
Inkl. Eckwandhalter	Nein
Montageort	Wand
Montageart	Wand, Aufputz
Schlagfestigkeit	IK03
Schutzart	IP44
Schutzklasse	I

Elektronische Skalierbarkeit	Nein
Mechanische Skalierbarkeit	Nein
Reichweite Radial	r = 3,5 m (26 m <sup>2</sup> )
Reichweite Tangential	r = 12 m (302 m <sup>2</sup> )
Dämmerungsschalter	Ja
Lichtstrom Gesamtprodukt	2704 lm
gemessener Lichtstrom (360°)	2962 lm
Gesamtprodukt Effizienz	92 lm/W
Farbtemperatur	4000 K
Farbabweichung LED	SDCM3
Leuchtmittel	LED nicht austauschbar
Lebensdauer LED (Max. °C)	50000 Std
Lebensdauer LED L70B50 (25°)	> 36000 Std
Lichtstromrückgang nach LM80	L70B10
LED Kühlsystem	Passive Thermo Control
Softlichtstart	Nein
Dämmerungseinstellung	2 – 1000 lx

Sensor-LED-Strahler

# LS 300 S

schwarz  
EAN 4007841 067571  
Art.-Nr. 067571



## Technische Daten

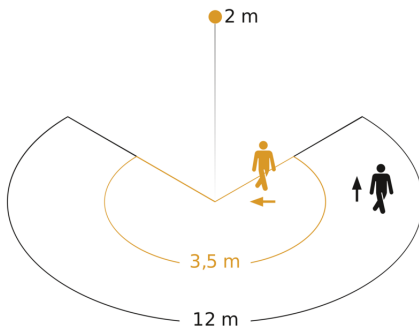
Umgebungstemperatur	-10 – 30 °C
Werkstoff des Gehäuses	Aluminium
Werkstoff der Abdeckung	Glas transparent
Netzanschluss	220 – 240 V / 50 – 60 Hz
Eigenverbrauch	30,4 W
Montagehöhe max	4,00 m
Unterkriechschutz	Ja
segmentweise Ausblendung	Ja

Zeiteinstellung	10 s – 15 Min.
Grundlichtfunktion	Nein
Vernetzung	Nein
Leistung	29,5 W
Farbwiedergabeindex CRI	= 80
optimale Montagehöhe	2 m
Erfassungswinkel	240 °

# LS 300 S

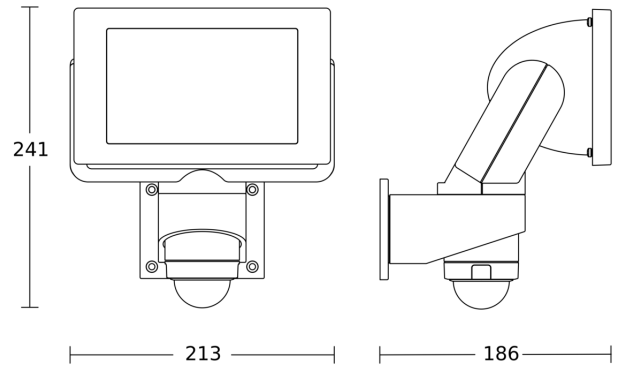
schwarz  
EAN 4007841 067571  
Art.-Nr. 067571

## Sensorerfassungsbereich



Mögliche Montagehöhe: 1,80 m – 4,00 m  
Orange: radial  
Schwarz: tangential

## Maßzeichnung



## Schaltplan

